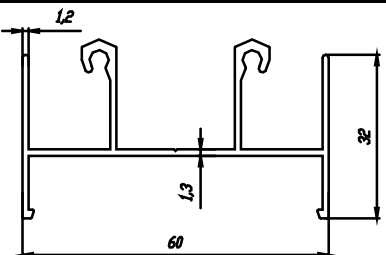
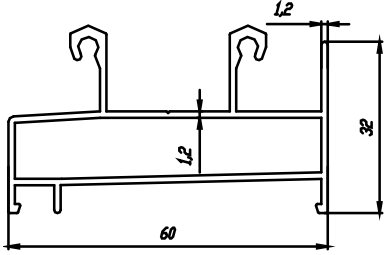
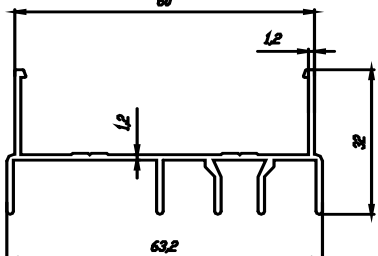
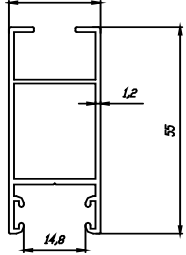
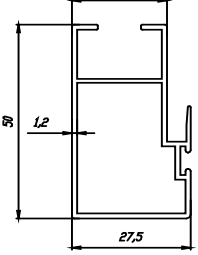
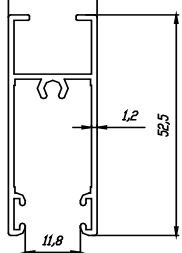
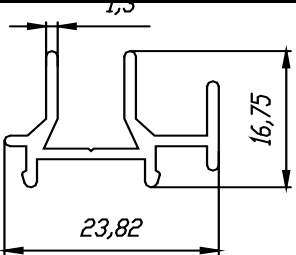
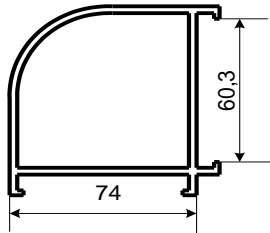
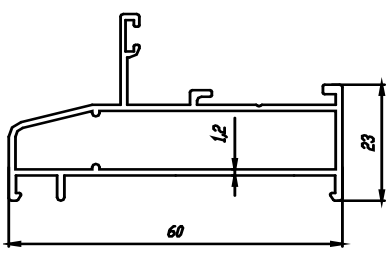
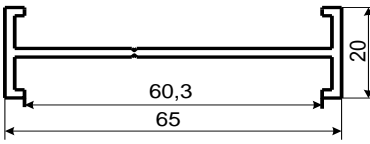
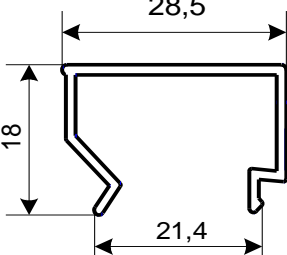


|  |
|--|
| <p><b>АП 382</b></p> <p>S=2,4383 см<sup>2</sup><br/>M=0,66 кг/м<br/>D=69,5 мм<br/><b>(Рама верх)</b></p>        |
| <p><b>АП 383</b></p> <p>S=2,8336 см<sup>2</sup><br/>M=0,768 кг/м<br/>D=70 мм<br/><b>(Рама низ)</b></p>          |
| <p><b>АП 384</b></p> <p>S=2,0814 см<sup>2</sup><br/>M=0,564 кг/м<br/>D=71 мм<br/><b>(Рама бок)</b></p>         |
| <p><b>АП 385</b></p> <p>S=2,1 см<sup>2</sup><br/>M=0,57 кг/м<br/>D=60 мм<br/><b>(Створка бок)</b></p>         |
| <p><b>АП 386</b></p> <p>S=2,0562 см<sup>2</sup><br/>M=0,557 кг/м<br/>D=57 мм<br/><b>(Створка центр)</b></p>   |
| <p><b>АП 387</b></p> <p>S=1,87 см<sup>2</sup><br/>M=0,507 кг/м<br/>D=56 мм<br/><b>(Створка верх-низ)</b></p>  |

|  |
|--|
| <p><b>АП 388</b></p> <p>S=0,8838 см<sup>2</sup><br/>M=0,24 кг/м<br/>D=30 мм<br/><b>(Штульп)</b></p>                 |
| <p><b>АП 061</b></p> <p>S=3,94 см<sup>2</sup><br/>M=1,067 кг/м<br/>D=104 мм<br/><b>(Угол 90°)</b></p>               |
| <p><b>АП 390</b></p> <p>S=2,2837 см<sup>2</sup><br/>M=0,619 кг/м<br/>D=71 мм<br/><b>(Рама глухая большая)</b></p>  |
| <p><b>АП 064</b></p> <p>S=1,58 см<sup>2</sup><br/>M=0,427 кг/м<br/>D=68 мм<br/><b>(Соединитель)</b></p>           |
| <p><b>АП 392</b></p> <p>S=0,6753 см<sup>2</sup><br/>M=0,183 кг/м<br/>D=33 мм<br/><b>(Штапик)</b></p>              |