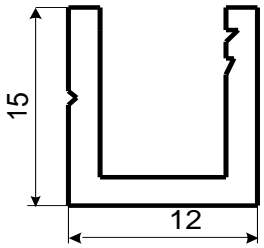
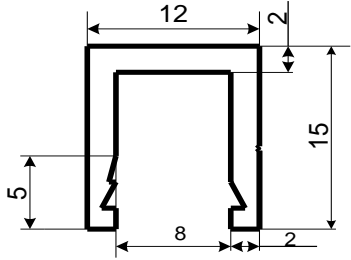
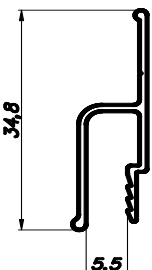
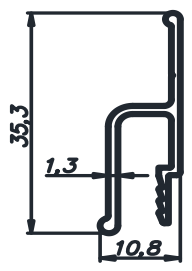


<p><b>АП 149</b></p> <p><math>S=0,712 \text{ см}^2</math> <math>M=0,193 \text{ кг/м}</math> <math>D=19,2 \text{ мм}</math></p>	
<p><b>АП 154</b></p> <p><math>S=0,741 \text{ см}^2</math> <math>M=0,201 \text{ кг/м}</math> <math>D=19,2 \text{ мм}</math></p>	
<p><b>АП 1094</b></p> <p><math>S=0,623 \text{ см}^2</math> <math>M=0,169 \text{ кг/м}</math> <math>D=36 \text{ мм}</math></p>	

<p><b>АП 810</b></p> <p><math>S=0,79 \text{ см}^2</math> <math>M=0,214 \text{ кг/м}</math> <math>D=36,4 \text{ мм}</math></p>	
<p><b>АП 816</b></p> <p><math>S=0,58 \text{ см}^2</math> <math>M=0,157 \text{ кг/м}</math> <math>D=18 \text{ мм}</math></p>	