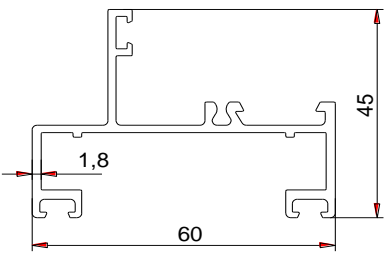
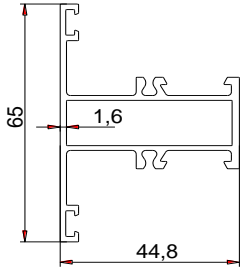
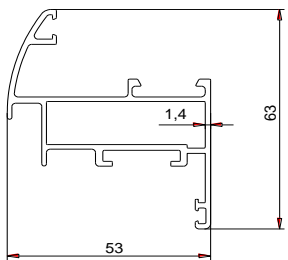
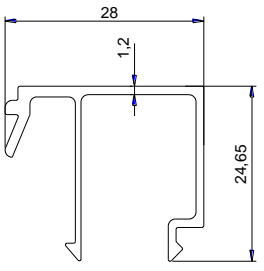


<p>АП 414</p> <p>S=2,99 см² M=0,811 кг/м D=66,6 мм (Рама)</p>	
<p>АП 415</p> <p>S=3,29 см² M=0,892 кг/м D=69,5 мм (Импост)</p>	
<p>АП 416</p> <p>S=3,25 см² M=0,88 кг/м D=89,0 мм (Створка)</p>	
<p>АП 417</p> <p>S=1,02 см² M=0,277 кг/м D=33,3 мм (Штапик)</p>	
<p>АП 418</p> <p>S=14,36 см² M=3,89 кг/м D=105 мм (Закладная)</p>	