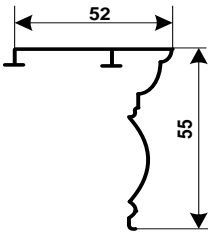
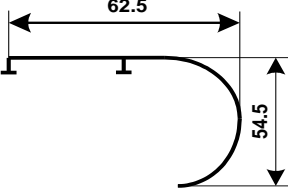
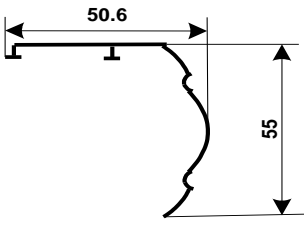
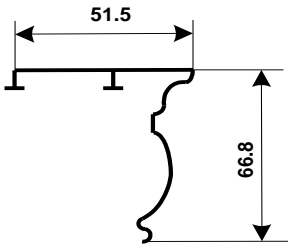
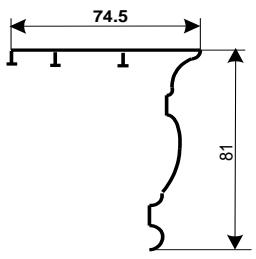
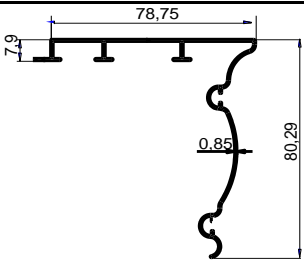
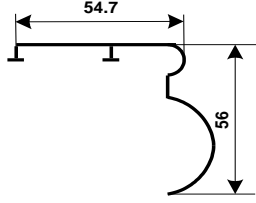
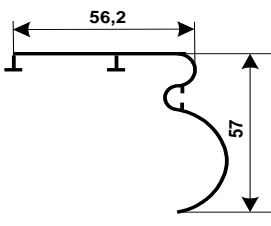
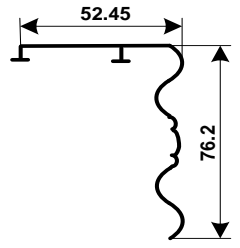
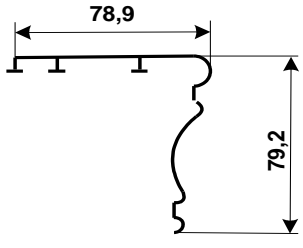
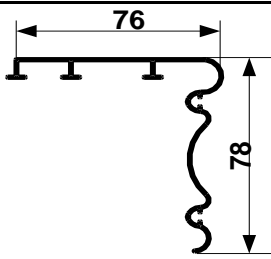
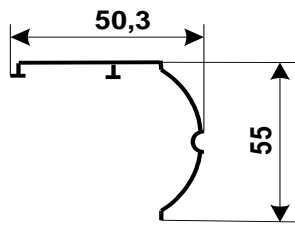
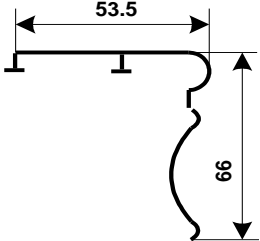
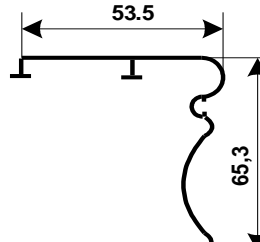
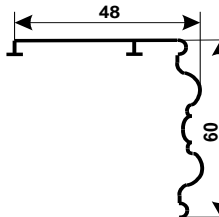
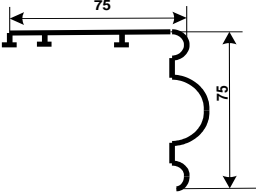
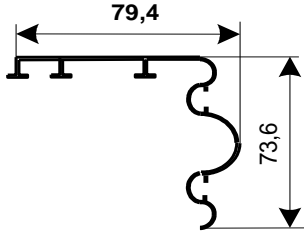
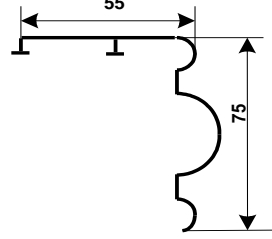
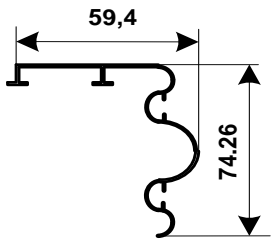
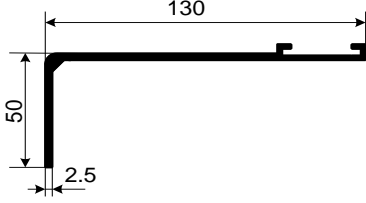
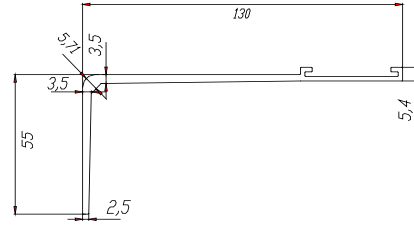
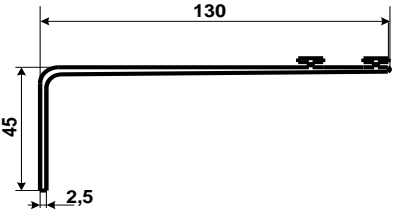
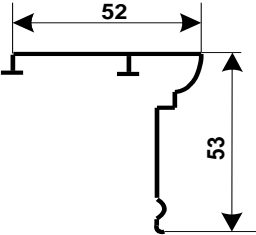
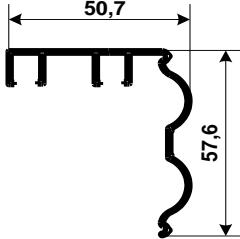
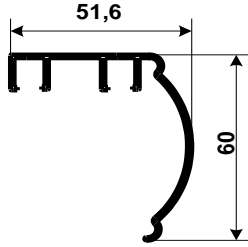
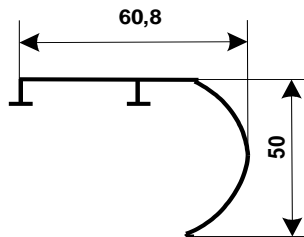
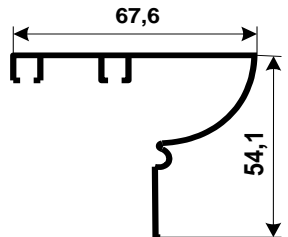
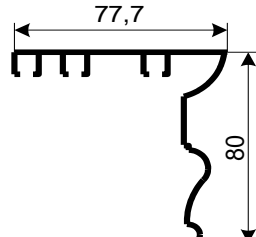
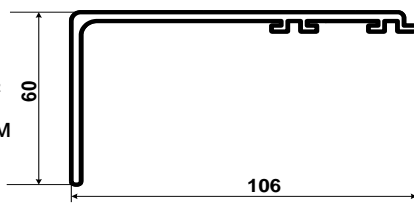
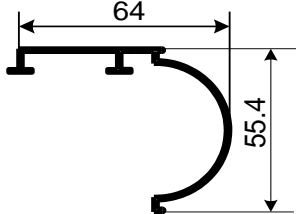


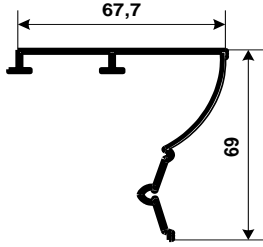
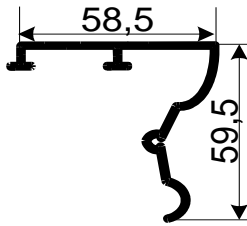
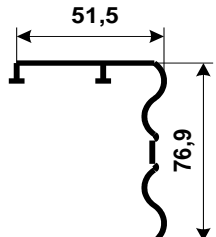
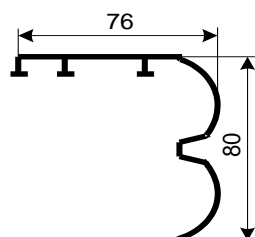
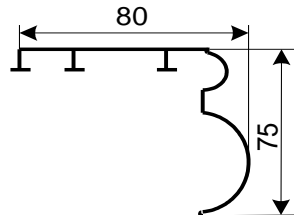
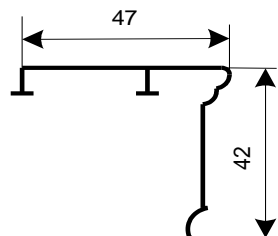
<p>АП 001</p> <p>S=1,19 см² M=0,322кг/м D=69 мм</p> 
<p>АП 002</p> <p>S=1,2 см² M=0,325 кг/м D=72 мм</p> 
<p>АП 003</p> <p>S=1,12 см² M=0,3 кг/м D=69 мм</p> 
<p>АП 004</p> <p>S=1,35 см² M=0,366 кг/м D=78,5 мм</p> 
<p>АП 005</p> <p>S=1,79 см² M=0,485 кг/м D=101,5 мм</p> 
<p>АП 005-1</p> <p>S=1,981 см² M=0,537 кг/м D=101,18 мм</p> 

<p>АП 006</p> <p>S=1,23 см² M=0,333 кг/м D=72 мм</p> 
<p>АП 006-1</p> <p>S=1,33 см² M=0,3604 кг/м D=78 мм</p> 
<p>АП 007</p> <p>S=1,35 см² M=0,366 кг/м D=89 мм</p> 
<p>АП 008</p> <p>S=1,82 см² M=0,493 кг/м D=101,6 мм</p> 
<p>АП 008-1</p> <p>S=1,93 см² M=0,523 кг/м D=108 мм</p> 
<p>АП 009</p> <p>S=1,09 см² M=0,295 кг/м D=68,5 мм</p> 

<p>АП 010</p> <p>S=1,3 см² M=0,352 кг/м D=80 мм</p> 
<p>АП 010-1</p> <p>S=1,37 см² M=0,3712 кг/м D=79 мм</p> 
<p>АП 011</p> <p>S=1,2 см² M=0,325 кг/м D=74 мм</p> 
<p>АП 012</p> <p>S=1,74 см² M=0,472 кг/м D=98 мм</p> 
<p>АП 012-1</p> <p>S=1,93 см² M=0,523 кг/м D=100,24 мм</p> 
<p>АП 013</p> <p>S=1,45 см² M=0,393 кг/м D=86,5 мм</p> 

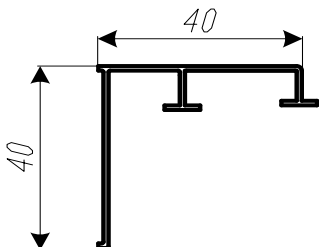
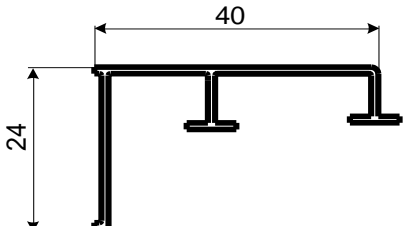
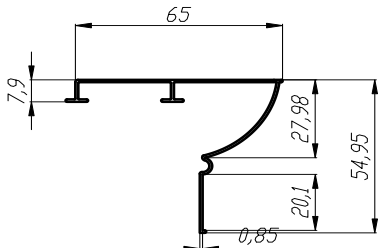
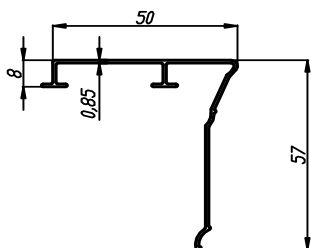
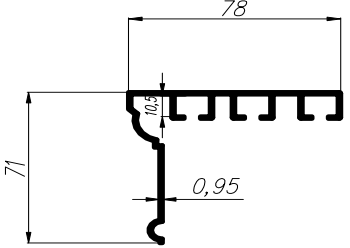
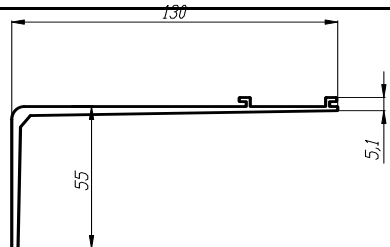
<p>АП 013-1</p> <p>S=1,645 см² M=0,446 кг/м D=87,88 мм</p> 
<p>АП 014</p> <p>S=4,45 см² M=1,206 кг/м D=140 мм</p> 
<p>АП 014-1</p> <p>S=5,2619 см² M=1,426 кг/м D=142,09 мм</p> 
<p>АП 015</p> <p>S=4,44 см² M=1,2 кг/м D=140 мм</p> 
<p>АП 018</p> <p>S=1,158 см² M=0,314 кг/м D=68,5 мм</p> 
<p>АП 019</p> <p>S=1,36 см² M=0,402 кг/м D=75 мм</p> 

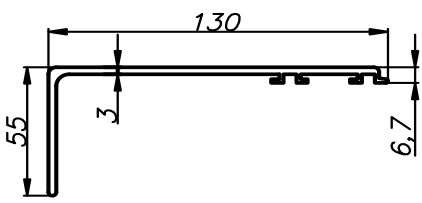
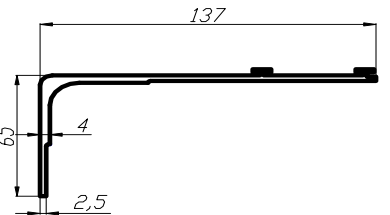
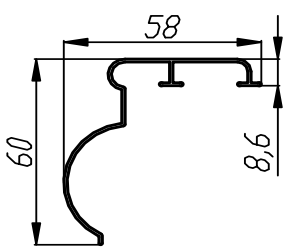
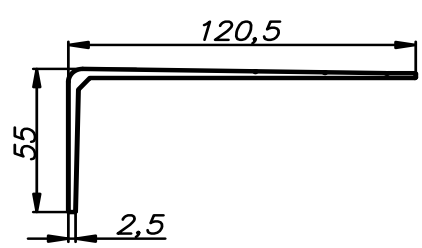
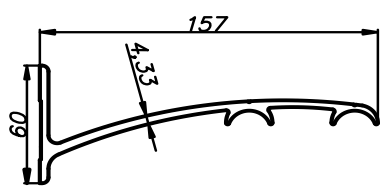
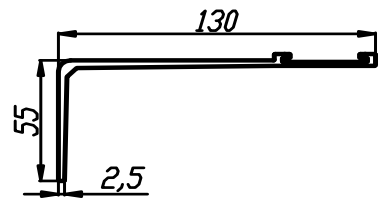
<p>АП 020</p> <p>$S=1,35 \text{ см}^2$ $M=0,388 \text{ кг/м}$ $D=76 \text{ мм}$</p>	
<p>АП 021</p> <p>$S=1,195 \text{ см}^2$ $M=0,324 \text{ кг/м}$ $D=65,94 \text{ мм}$</p>	
<p>АП 065</p> <p>$S=1,7 \text{ см}^2$ $M=0,46 \text{ кг/м}$ $D=76 \text{ мм}$</p>	
<p>АП 066</p> <p>$S=2,27 \text{ см}^2$ $M=0,615 \text{ кг/м}$ $D=104 \text{ мм}$</p>	
<p>АП 067</p> <p>$S=5,235 \text{ см}^2$ $M=1,419 \text{ кг/м}$ $D=119 \text{ мм}$</p>	
<p>АП 079</p> <p>$S=1,4 \text{ см}^2$ $M=0,379 \text{ кг/м}$ $D=72 \text{ мм}$</p>	

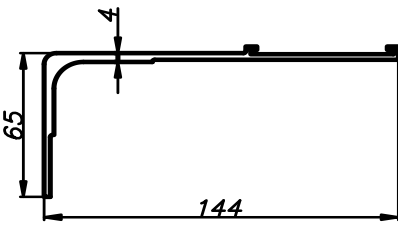
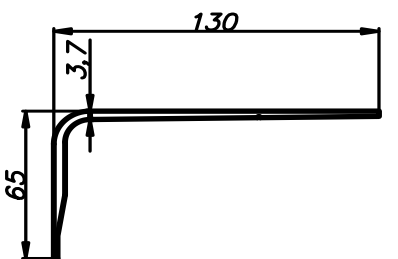
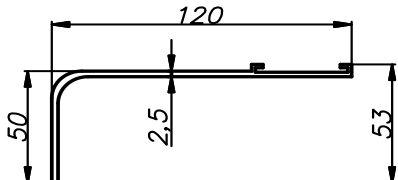
<p>АП 080</p> <p>$S=1,789 \text{ см}^2$ $M=0,485 \text{ кг/м}$ $D=85 \text{ мм}$</p>	
<p>АП 081</p> <p>$S=1,372 \text{ см}^2$ $M=0,3718 \text{ кг/м}$ $D=76 \text{ мм}$</p>	
<p>АП 097</p> <p>$S=1,419 \text{ см}^2$ $M=0,384 \text{ кг/м}$ $D=90 \text{ мм}$</p>	
<p>АП 098</p> <p>$S=1,907 \text{ см}^2$ $M=0,517 \text{ кг/м}$ $D=101 \text{ мм}$</p>	
<p>АП 099</p> <p>$S=1,828 \text{ см}^2$ $M=0,4953 \text{ кг/м}$ $D=98 \text{ мм}$</p>	
<p>АП 100</p> <p>$S=1,01 \text{ см}^2$ $M=0,274 \text{ кг/м}$ $D=57 \text{ мм}$</p>	

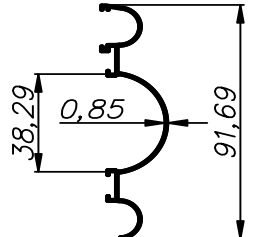
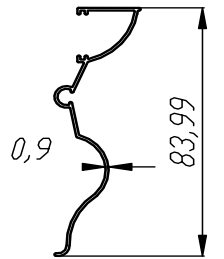
<p>АП 115</p> <p>S=1,27 см² M=0,344 кг/м D=73 мм</p>	
<p>АП 176</p> <p>S=4,25 см² M=1,152 кг/м D=137,5 мм</p>	
<p>АП 177</p> <p>S=1,6066 см² M=0,436 кг/м D=92 мм</p>	
<p>АП 178</p> <p>S=2,1322 см² M=0,578 кг/м D=119 мм</p>	
<p>АП 184</p> <p>S=1,367 см² M=0,370 кг/м D=90,97 мм</p>	
<p>АП 202</p> <p>S=0,808 см² M=0,219 кг/м D=20 мм</p>	

<p>АП 203</p> <p>S=11,38 см² M=3,084 кг/м D=148 мм</p>	
<p>АП 203-1</p> <p>S=7,538 см² M=2,043 кг/м D=148 мм</p>	
<p>АП 204</p> <p>S=0,475 см² M=0,128 кг/м D=10,8 мм</p>	
<p>АП 207</p> <p>S=1,097 см² M=0,297 кг/м D=81,06 мм</p>	
<p>АП 207-1</p> <p>S=1,233 см² M=0,334 кг/м D=85,86 мм</p>	
<p>АП 282</p> <p>S=1,84 см² M=0,498 кг/м D=100,4 мм</p>	

<p>АП 283</p> <p>S=0,9768 см² M=0,265 кг/м D=56 мм</p> 
<p>АП 284</p> <p>S=0,906 см² M=0,246 кг/м D=45,88мм</p> 
<p>АП 299</p> <p>S=1,37 см² M=0,372 кг/м D=68,05 мм</p> 
<p>АП 339</p> <p>S=1,162 см² M=0,315 кг/м D=76 мм</p> 
<p>АП 363</p> <p>S=2,362 см² M=0,640 кг/м D=97,07 мм</p> 
<p>АП 453</p> <p>S=5,181 см² M=1,404 кг/м D=142,86 мм</p> 

<p>АП 454</p> <p>S=5,804 см² M=1,573 кг/м D=138,43 мм</p> 
<p>АП 508</p> <p>S=7,1 см² M=1,924 кг/м D=151,34 мм ЭКСКЛЮЗИВ</p> 
<p>АП 516</p> <p>S=1,331 см² M=0,361 кг/м D=72,76 мм</p> 
<p>АП 517</p> <p>S=4,78 см² M=1,295 кг/м D=131,55 мм</p> 
<p>АП 525</p> <p>S=9,59 см² M=2,598 кг/м D=160,16 мм</p> 
<p>АП 531</p> <p>S=5,381 см² M=1,458 кг/м D=142 мм</p> 

<p>АП 571</p> <p>S=6,95 см² M=1,883 кг/м D=162 мм ЭКСКЛЮЗИВ</p>	
<p>АП 572</p> <p>S=5,95 см² M=1,612 кг/м D=145,3 мм ЭКСКЛЮЗИВ</p>	
<p>АП 573</p> <p>S=4,812 см² M=1,133 кг/м D=131,8 мм ЭКСКЛЮЗИВ</p>	

<p>АП 575</p> <p>S=1,354 см² M=0,367 кг/м D=91 мм</p>	
<p>АП 576</p> <p>S=1,237 см² M=0,335 кг/м D=87,6 мм</p>	
<p>АП 589</p> <p>S=1,22 см² M=0,330 кг/м D=72,7 мм</p>	