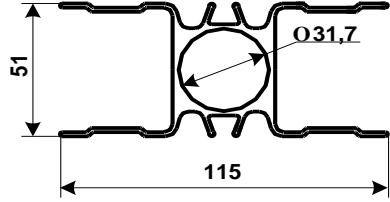
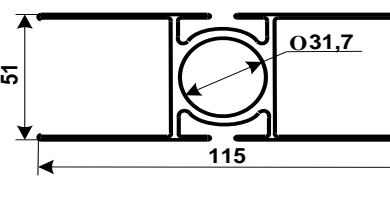
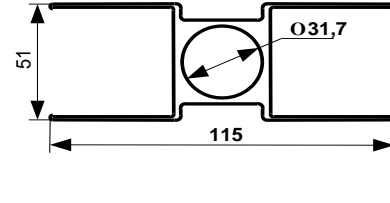
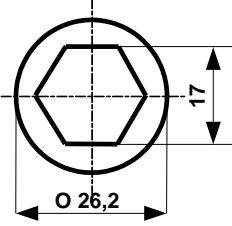
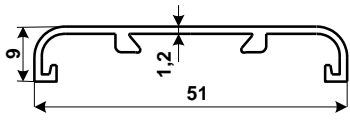
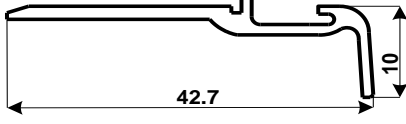
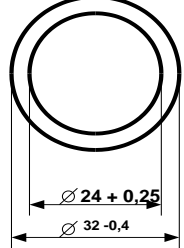
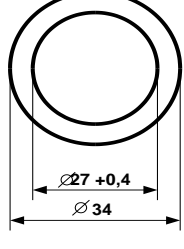


<p>АП 033</p> <p>S=8,13 см² M=2,195 кг/м D=125 мм</p> 
<p>АП 087</p> <p>S=7,88 см² M=2,137 кг/м D=125,4 мм</p> 
<p>АП 088</p> <p>S=8,523 см² M=2,31 кг/м D=125,4 мм</p> 
<p>АП 092</p> <p>S=2,88 см² M=0,783 кг/м D=26,2 мм</p> 
<p>АП 095</p> <p>S=1,041 см² M=0,282 кг/м D=51,14 мм</p> 

<p>АП 103</p> <p>S=0,831 см² M=0,2252 кг/м D=44 мм</p> 
<p>ТР 32x4</p> <p>S=3,368 см² M=0,913 кг/м D=32 мм</p> 
<p>ТР 34x3,5</p> <p>S=3,354 см² M=0,909 кг/м D=34 мм</p> 
<p>КР 26</p> <p>S=5,3 см² M=1,438 кг/м D=26 мм</p> 