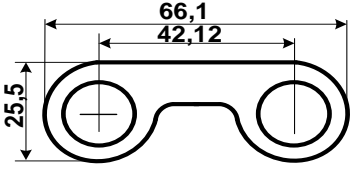
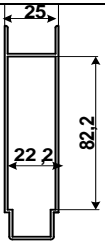
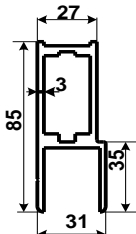
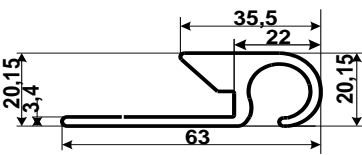
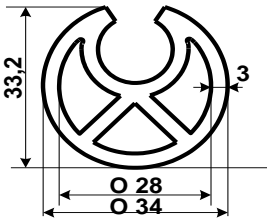
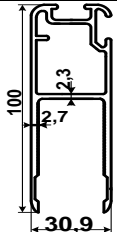
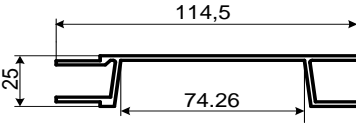
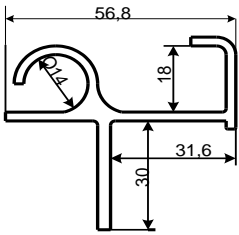
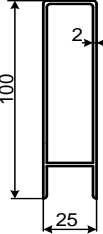


<p><b>АП 108</b></p> <p>S=7,835 см<sup>2</sup> M=2,123 кг/м D=67 мм</p> 
<p><b>АП 109</b></p> <p>S=3,814 см<sup>2</sup> M=1,033 кг/м D=120 мм</p> 
<p><b>АП 110</b></p> <p>S=3,814 см<sup>2</sup> M=1,033 кг/м D=120 мм</p> 
<p><b>АП 111</b></p> <p>S=4,51 см<sup>2</sup> M=1,218 кг/м D=64 мм</p> 
<p><b>АП 112</b></p> <p>S=4,307 см<sup>2</sup> M=1,1674 кг/м D=34 мм</p> 
<p><b>АП 113</b></p> <p>S=5,93 см<sup>2</sup> M=1,603 кг/м D=103 мм</p> 

<p><b>АП 249</b></p> <p>S=4,0 см<sup>2</sup> M=1,0845 кг/м D=117 мм</p> 
<p><b>АП 250</b></p> <p>S=4,579 см<sup>2</sup> M=1,2409 кг/м D=66 мм</p> 
<p><b>АП 251</b></p> <p>S=4,752 см<sup>2</sup> M=1,2877 кг/м D=103 мм</p> 
<p><b>АП 252</b></p> <p>S=6,56 см<sup>2</sup> M=1,778 кг/м D=103 мм</p> 