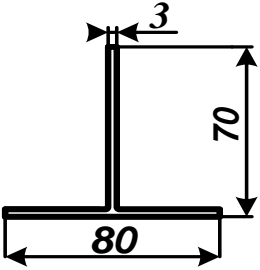
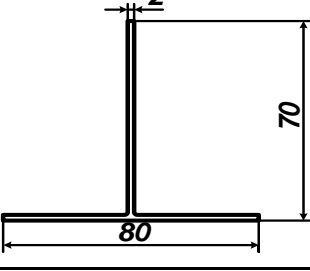
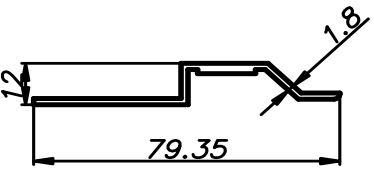
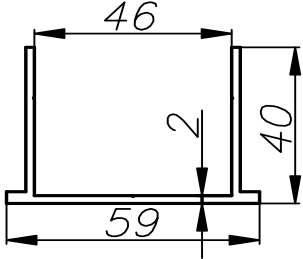
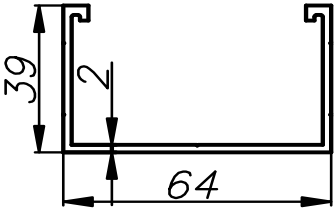
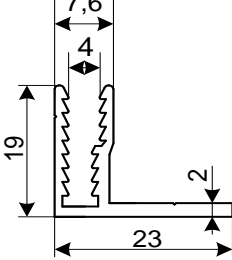
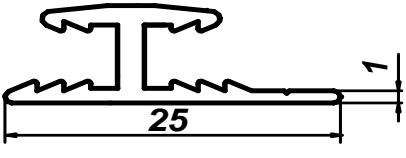
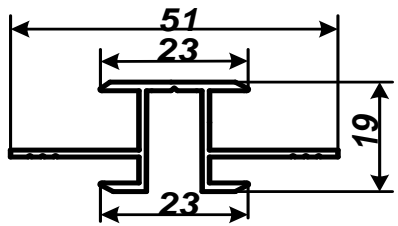
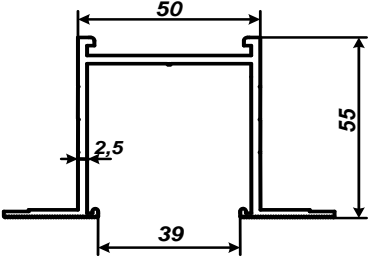
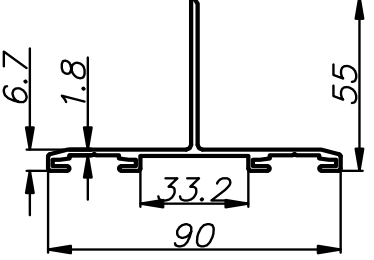
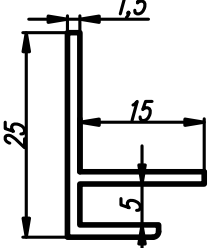
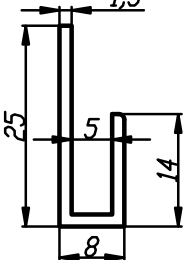
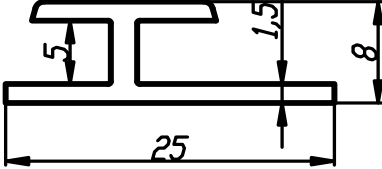
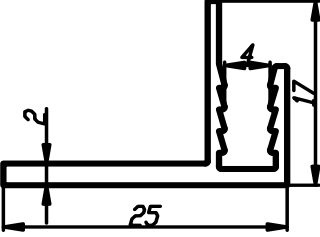
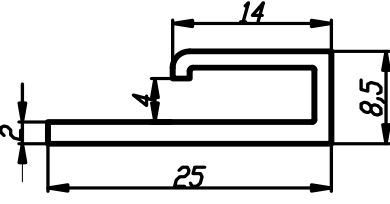
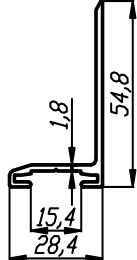
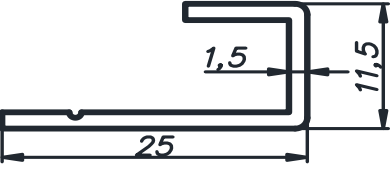


<p><b>АП 016</b></p> <p>S=4,41см<sup>2</sup> M=1,195кг/м D=83 мм</p> 
<p><b>АП 017</b></p> <p>S=3см<sup>2</sup> M=0,813 кг/м D=82мм</p> 
<p><b>АП 022</b></p> <p>S=1,851 см<sup>2</sup> M=0,5 кг/м D=79,5 мм</p> 
<p><b>АП 029</b></p> <p>S=2,79 см<sup>2</sup> M=0,756 кг/м D=68 мм</p> 
<p><b>АП 030</b></p> <p>S=3,0 см<sup>2</sup> M=0,813 кг/м D=75 мм</p> 
<p><b>АП 031</b></p> <p>S=0,961 см<sup>2</sup> M=0,260 кг/м D=30 мм</p> 

<p><b>АП 032</b></p> <p>S=0,62 см<sup>2</sup> M=0,167кг/м D=25 мм</p> 
<p><b>АП 072</b></p> <p>S=1,373 см<sup>2</sup> M=0,378 кг/м D=54 мм</p> 
<p><b>АП082</b></p> <p>S=4,982см<sup>2</sup> M=1,35 кг/м D=92 мм</p> 
<p><b>АП 253</b></p> <p>S=3,359 см<sup>2</sup> M=0,91 кг/м D=96 мм</p> 
<p><b>АП 378</b></p> <p>S=0,741см<sup>2</sup> M=0,201 кг/м D=27,05мм</p> 
<p><b>АП 379</b></p> <p>S=0,659 см<sup>2</sup> M=0,179 кг/м D=26,4 мм</p> 

<b>АП 394</b> $S=0,678 \text{ см}^2$ $M=0,184 \text{ кг/м}$ $D=25,8 \text{ мм}$	
<b>АП 395</b> $S=0,763 \text{ см}^2$ $M=0,207 \text{ кг/м}$ $D=27,05 \text{ мм}$	
<b>АП 396</b> $S=0,796 \text{ см}^2$ $M=0,216 \text{ кг/м}$ $D=26,4 \text{ мм}$	

<b>АП 443</b> $S=1,785 \text{ см}^2$ $M=0,484 \text{ кг/м}$ $D=61,5 \text{ мм}$	
<b>АП 786</b> $S=0,645 \text{ см}^2$ $M=0,175 \text{ кг/м}$ $D=27,2 \text{ мм}$	
<b>АП 787</b> $S=1,981 \text{ см}^2$ $M=0,537 \text{ кг/м}$ $D=56,9 \text{ мм}$	