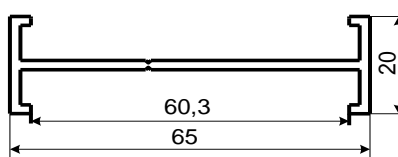
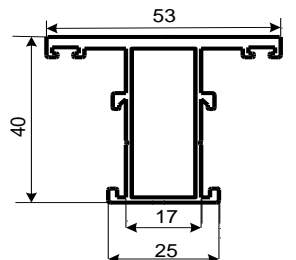
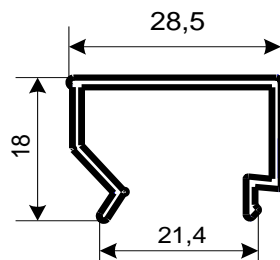
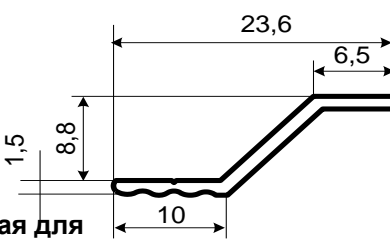
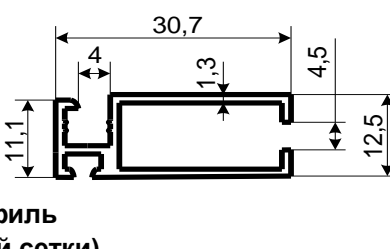
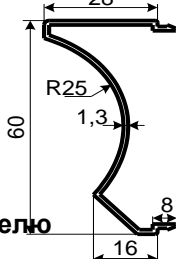
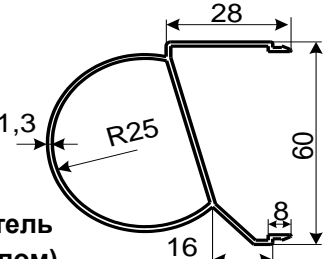


<p>АП 052</p> <p>S=3,096 см² M=0,839 кг/м D=69,5 мм (Рама верх)</p>	
<p>АП 053</p> <p>S=3,375 см² M=0,915 кг/м D=44 мм (Рама низ)</p>	
<p>АП 054</p> <p>S=2,82 см² M=0,764 кг/м D=68 мм (Рама бок)</p>	
<p>АП 055</p> <p>S=2,371 см² M=0,643 кг/м D=59 мм (Створка бок)</p>	
<p>АП 056</p> <p>S=2,52 см² M=0,683 кг/м D=57 мм (Створка центр)</p>	
<p>АП 057</p> <p>S=2,15 см² M=0,582 кг/м D=55,8 мм (Створка верх-низ)</p>	

<p>АП 058</p> <p>S=1,224 см² M=0,332 кг/м D=33,2 мм (Штульп)</p>	
<p>АП 059</p> <p>S=2,611 см² M=0,708 кг/м D=92,9 мм (Угол регулируемый "папа")</p>	
<p>АП 060</p> <p>S=2,407 см² M=0,652 кг/м D=93,7 мм (Угол регулируемый "мама")</p>	
<p>АП 061</p> <p>S=3,94 см² M=1,067 кг/м D=104 мм (Угол 90°)</p>	
<p>АП 062</p> <p>S=2,634 см² M=0,714 кг/м D=61 мм (Рама глухая большая)</p>	
<p>АП 063</p> <p>S=1,384 см² M=0,375 кг/м D=88,5 мм (Отлив)</p>	

<p>АП 064</p> <p>S=1,58 см² M=0,427 кг/м D=68 мм (Соединитель)</p>	
<p>АП 048</p> <p>S=2,376 см² M=0,644 кг/м D=66,4 мм (Импост)</p>	
<p>АП 049</p> <p>S=0,821 см² M=0,223 кг/м D=33,7 мм (Штапик)</p>	
<p>АП 045</p> <p>S=0,343 см² M=0,093 кг/м D=91,1 мм (Направляющая для москитной сетки)</p>	
<p>АП 046</p> <p>S=1,11 см² M=0,303 кг/м D=33 мм (Рамный профиль для москитной сетки)</p>	
<p>АП 244</p> <p>S=1,538 см² M=0,4168 кг/м D=28,12 мм (Адаптер к угловому соединителю с переменным углом)</p>	

<p>АП 245</p> <p>S=0,2846 см² M=0,7713 кг/м D=71,6 мм (Угловой соединитель с переменным углом)</p>	
--	---