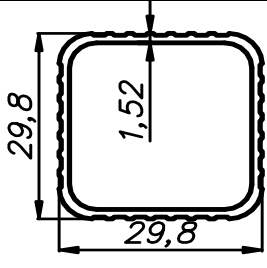
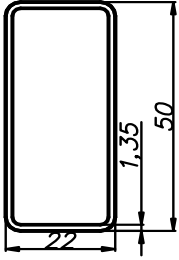
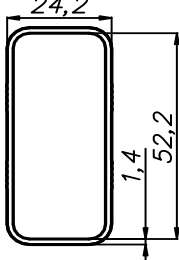
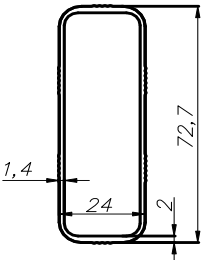
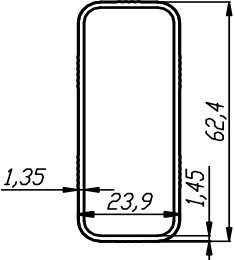
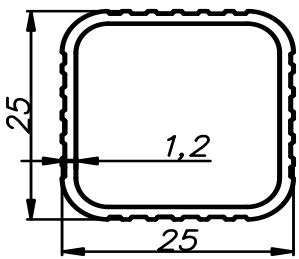
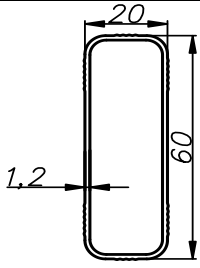
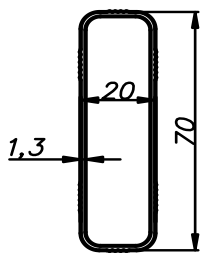
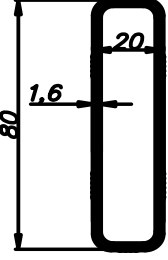
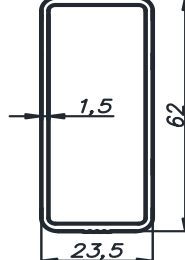
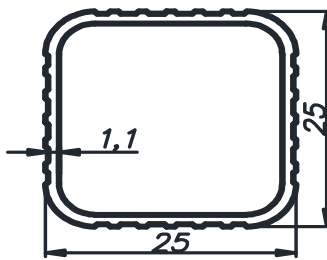


<p><b>АП 137-1</b></p> <p>S=1,48 см<sup>2</sup> M=0,401 кг/м D=38,2 мм</p> 
<p><b>АП 138-1</b></p> <p>S=1,817 см<sup>2</sup> M=0,493 кг/м D=52,32 мм</p> 
<p><b>АП 139-1</b></p> <p>S=2,046 см<sup>2</sup> M=0,555 кг/м D=55,95 мм</p> 
<p><b>АП 141-1</b></p> <p>S=2,468 см<sup>2</sup> M=0,669 кг/м D=58,38 мм</p> 
<p><b>АП 142-1</b></p> <p>S=2,2097 см<sup>2</sup> M=0,599 кг/м D=51,11 мм</p> 
<p><b>АП 620</b></p> <p>S=1,185 см<sup>2</sup> M=0,321 кг/м D=31,21 мм</p> 

<p><b>АП 621</b></p> <p>S=1,833 см<sup>2</sup> M=0,497 кг/м D=60,9 мм</p> 
<p><b>АП 622</b></p> <p>S=2,243 см<sup>2</sup> M=0,608 кг/м D=70,6 мм</p> 
<p><b>АП 623</b></p> <p>S=3,07 см<sup>2</sup> M=0,832 кг/м D=80,6 мм</p> 
<p><b>АП 748</b></p> <p>S=2,657 см<sup>2</sup> M=0,720 кг/м D=64,4 мм</p> 
<p><b>АП 770</b></p> <p>S=1,103 см<sup>2</sup> M=0,299 кг/м D=31,21 мм</p> 
<p><b>АП 771</b></p> <p>S=1,749 см<sup>2</sup> M=0,474 кг/м D=60,9 мм</p> 